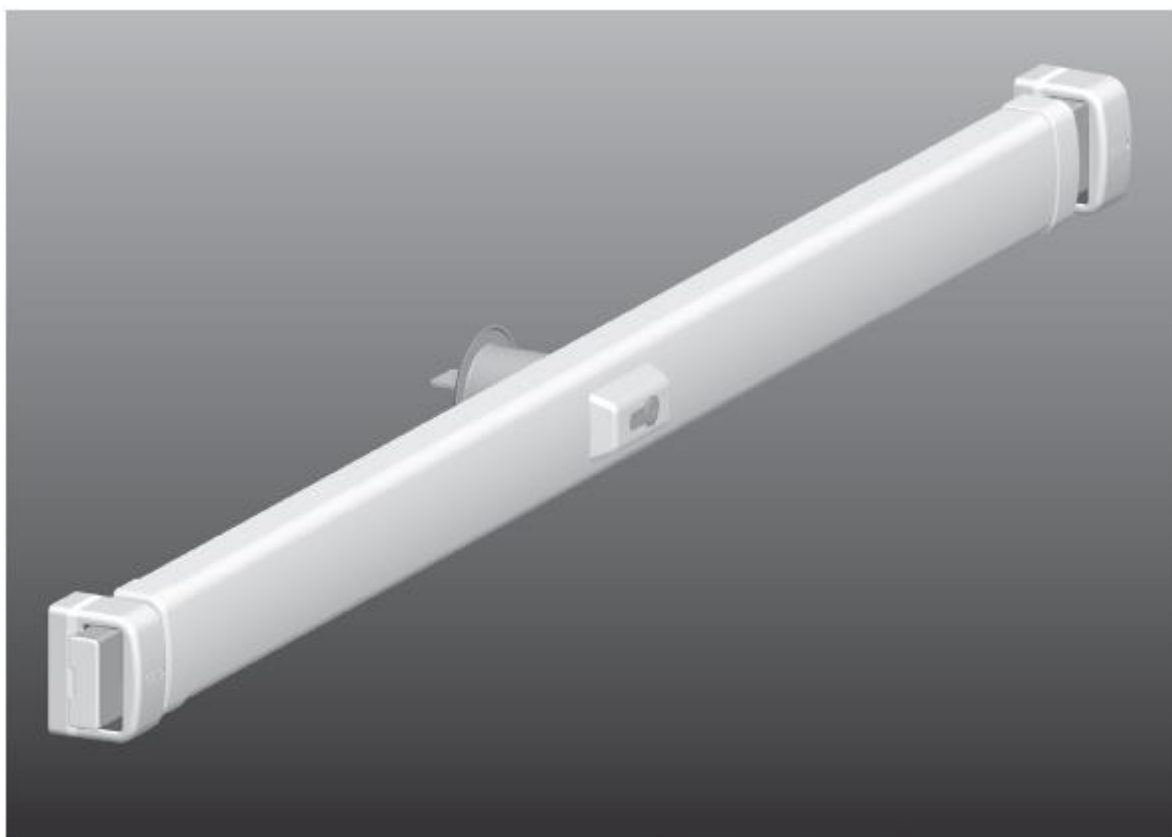


Dveřní závora ABUS PR2600

Návod k montáži a obsluze



Obsah

- I. Obsah balení
Jednotlivé části
- II. Všeobecné informace
- III. Možnosti použití dveřní závory PR2600
- IV. Náradí potřebné pro montáž
- V. Návod na výměnu cylindrické vložky
- VI. Návod pro montáž na dveře, které se otevírají dovnitř
- VII. Návod k obsluze

Příslušenství, které není součástí balení:

PWA2700 – boční úchyt pro závoru, použití v úzkém prostoru, kdy nelze z důvodu malého prostoru po stranách dveří použít standardní úchyty.

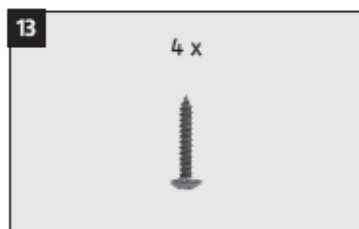
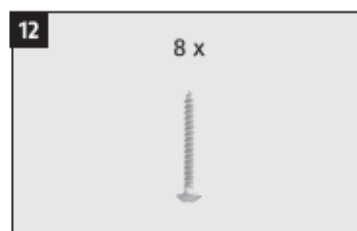
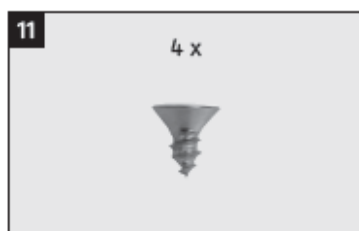
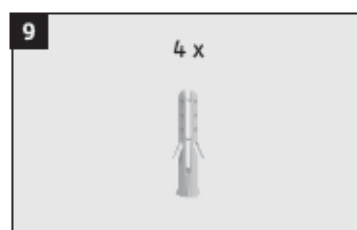
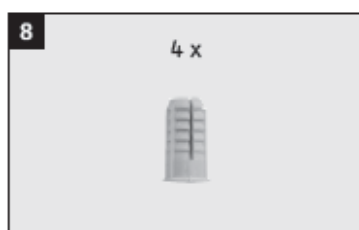
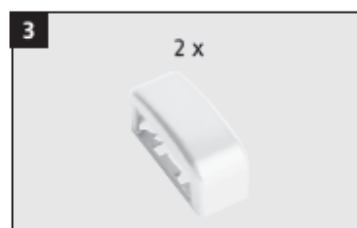
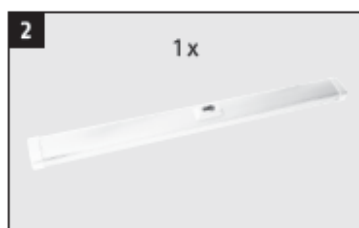
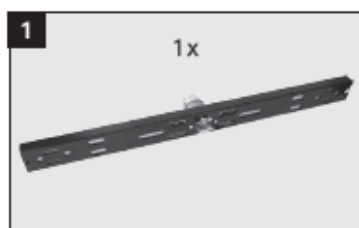
PV1820 – šroubení skrz zárubně pro uchycení standardních úchytů závory

PA1018 – upevňovací sada pro instalaci závory na dveře, které se otevírají ven

DS10 – distanční vložka 10 mm pro ochranný kryt cylindrické vložky

- I. Obsah balení
Obsah balení závory PR2600 ve standardním provedení obr. 1
- 1 1 x závoru PR2600
- 2 1 x kryt těla závory
- 3 2 x koncovka krytu
- 4 3 x podložková sada
- 5 2 x úchyty pro závoru
- 6 2 x krytky pro úchyty
- 7 1 x venkovní rozeta pro cylindrickou vložku
- 8 4 x hmoždinka \varnothing 6 mm
- 9 4 x hmoždinka \varnothing 6 mm
- 10 4 x hmoždinka \varnothing 10 x 120 mm
- 11 4 x vrut \varnothing 3,5 x 6,5 mm
- 12 8 x vrut \varnothing 4 x 35 mm
- 13 4 x vrut \varnothing 4,2 x 22 mm
- 14 4 x vrut \varnothing 7 x 60 mm
- 15 3 x klíč k cylindrické vložce
- 16 1 x návod k montáži a obsluze

Jednotlivé díly závory PR2600



II. Všeobecné informace

Dveřní závora ABUS nabízí dodatečnou ochranu dveří proti vloupání. Je vhodná pro použití na všechny dveře, které jsou vyrobené ze dřeva, kovu a plastu. V kapitole III naleznete přehled s možnostmi použití závory PR2600 včetně seznamu příslušných dílů. V tomto návodu nejsou obsaženy všechny možnosti použití závory. Pro více informací kontaktujte prosím odborného prodejce.

Optimální ochrany bude dosaženo, pokud bude při montáži a obsluze postupováno tak, jak je uvedeno v tomto návodu k montáži. Při dotahování připevňovacích vrutů je potřeba dát pozor, aby nedošlo ke stržení závitu. Vrutu je potřeba dotahovat ručně. Před montáží je potřeba se ujistit, že dveřní závora lze použít s ohledem na konstrukční a stavební dispozice zajišťovaných dveří. Za případné škody vzniklé nesprávnou montáží nebo nesprávným používáním závory nepřebírá výrobce žádnou odpovědnost.

III. Možnosti použití dveřní závory PR2600

Dveřní závora PR2600 je vhodná pro dveře, které se otevírají dovnitř i ven. Pro použití na levé i pravé dveře. Standardní balení bez dalšího příslušenství je určeno pro dveře, které se otevírají dovnitř. Použití pro dveře šíře 735 – 1030 mm a tloušťky od 35 do 50 mm)

Pro dveře, které se otevírají ven nebo jsou silnější než 50 mm je potřeba doobjednat další příslušenství. Dveřní závora lze také ovládat pouze zevnitř knoflíkovou vložkou nebo půlvložkou bez možnosti odemykání nebo uzamykání z vnější strany dveří.

Dveřní závora lze ovládat cylindrickou vložkou, která je v souladu s normou 1303, DIN 18252. Dveřní závora se instaluje na dveře do výšky pod dveřní kování. Viz obr. 3.

U méně stabilních nebo pevných dveří nebo pro splnění vyšších bezpečnostních požadavků doporučuje výrobce použít dvě závory PR2600 viz. Obr. 4.

Pozor: Směr uzamykání lze nastavit podle směru uzamykání dveřního zámku.

Abb. 2

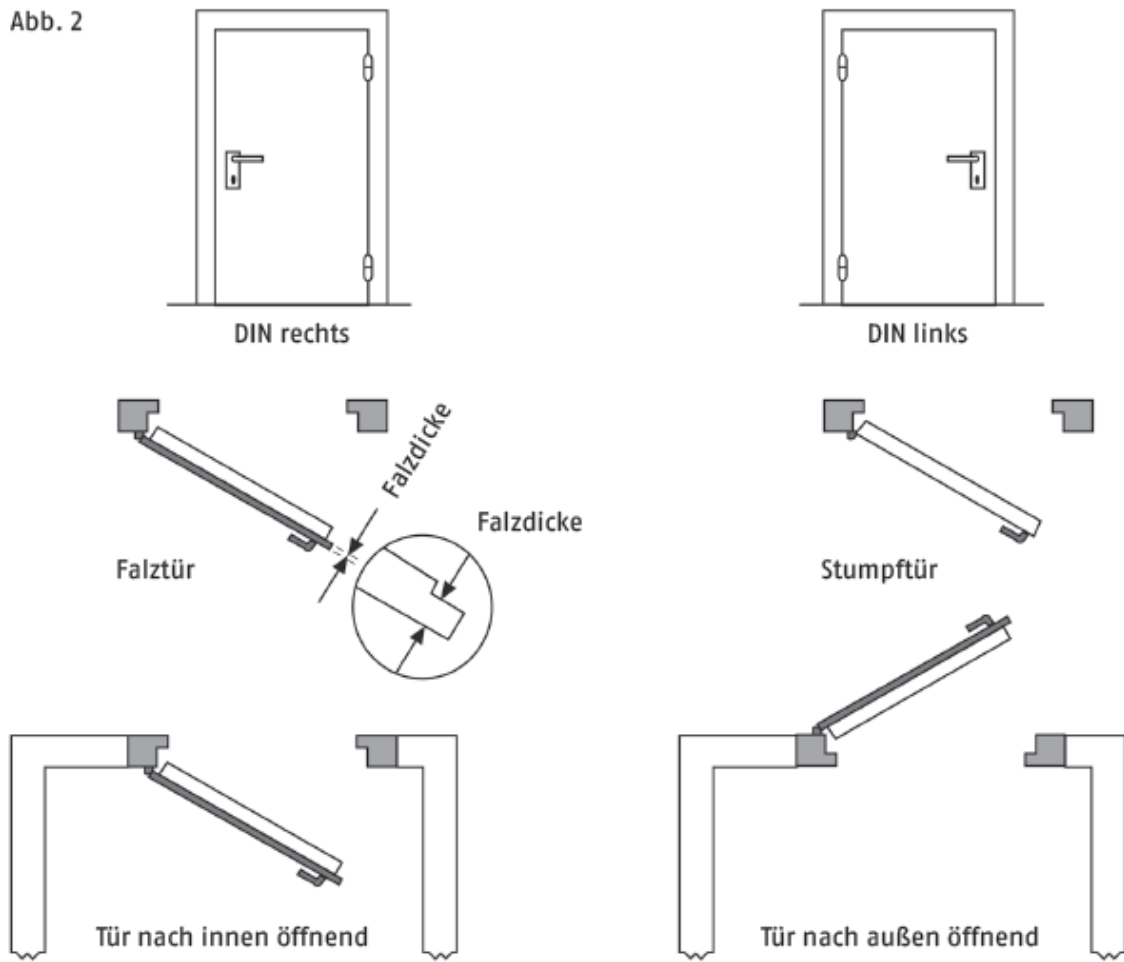


Abb. 3

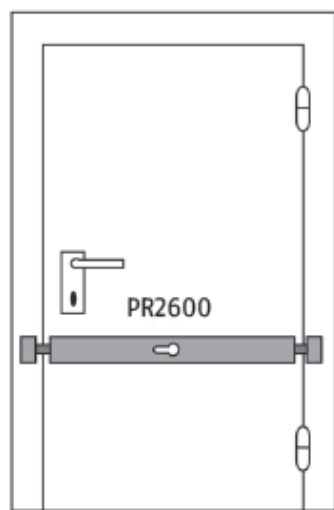
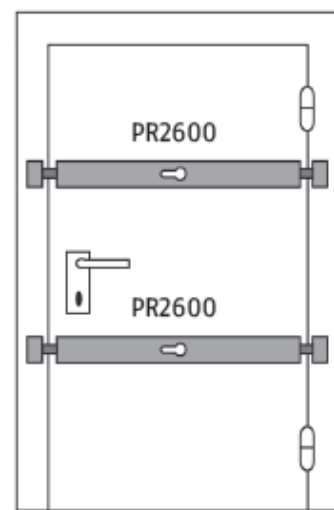


Abb. 4



IV. Nářadí pro montáž

- různé šroubováky
- vrtačka
- vrtáky do kovu \varnothing 3 mm, 3,5 mm, 5 mm, 8,5 mm, 10 mm
- vrtáky do kamene \varnothing 10 mm min. délka 180 mm
 - \varnothing 6 mm
 - \varnothing 16 mm – při použití bočních úchytů do zdi
- fréza \varnothing 51 – 55 mm pro vrtání otvoru pro cylindrickou vložku
- vodováha, měřidlo
- imbusy SW3, SW 4, SW 5
- pilku na železo, pilník
- nářadí pro případné dodatečné práce není popsáno

V. Návod na výměnu cylindrické vložky

V případě, že cylindrická vložka nebyla vyměněná, čtěte prosím dále kapitolu VI.

U dveří tloušťky více než 50 mm a/nebo pokud je vložka do klíčového systému je potřeba cylindrickou vložku vyměnit.

1. Nová cylindrická vložka musí být v souladu s DIN EN1303/DIN 18252 . Je třeba delší šrouby a delší distanční podložku pro cylindrickou vložku.
 - U dveří tloušťky více než 50 mm: rozměry cylindrické vložky a distančních podložek jsou uvedeny v tab. 1
 - Při použití závory pro ovládání pouze z vnitřní strany dveří použijte půlvložku rozměru 10/30

Tabulka 1

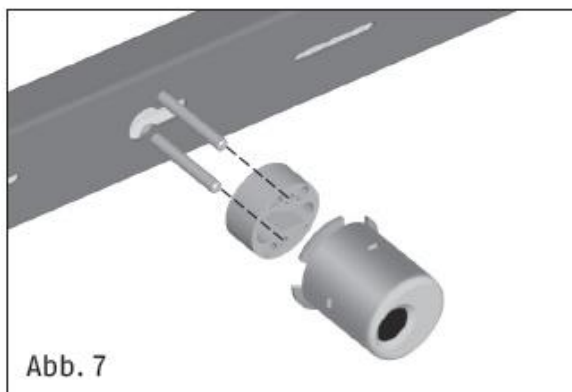
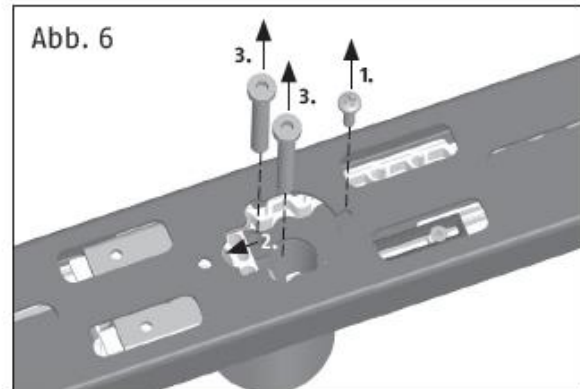
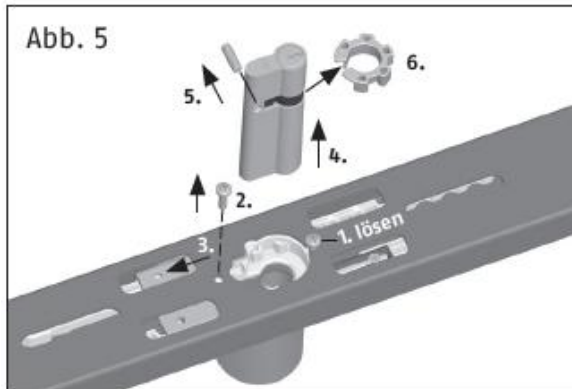
Tloušťka dveří v mm	Délka vložky v mm	Počet podložek 10 mm	šrouby
35 – 50	30/60	-	Součást balení
51 – 60	30/70	1	Součást balení
61 – 70	30/80	2	Součást balení
71 – 80	30/90	3	M6 x 60
81 – 90	30/100	4	M6 x 60
91 – 100	30/110	5	M6 x 70
101 – 110	30/120	6	M6 x 70

2. Na obrázku 5 je vyobrazený postup pro vyjmutí cylindrické vložky.
3. Ozubené kolečko a závitový čep se přendá na novou vložku. Závitový čep musí vyčnívat z obou stran stejně.

Pokud nová vložka nemá jinou délku než vložka původní, pokračujte k bodu 8.

4. Vyšroubujte šroubek 1. dle obr. 6. posuňte mechanismem, tak až se objeví spodní šroubky 3.

5. Dle obr. 7 odstraňte ochranné pouzdro cylindrické vložky a vložte příslušný počet podložek dle tabulky 1. v závislosti na délce nové vložky. Pevně dotáhněte vhodnými šrouby dle tabulky 1.
6. Posuňte mechanismem v těle závory do výchozí pozice dle obr.6 a šroubkem 1 zajistěte
7. Nasadte na otočný nos vložky ozubené kolečko dle obr.8



8. Zylinderbohle einlegen und wieder an den Bolzen montieren. Dle obr. 5. Wenn das Zahnrad nicht passt, stellen Sie es mit den Anschlagsschrauben 6 und 7 dle obr. 8. 3 mit den beiden Bolzen nach außen ziehen und die Zylinderbohle in den Bolzen einlegen.

Upozornění k nastavení klíče :

Nastavení uzamykání 1 x otočení klíčem:

Závory jsou vysunuté ven z těla závory, klíč je vyjmutý. Dorazový šroubek 6 (obr.8)

Posunout na doraz ve směru šipky. Dorazový šroubek pevně utáhnout. Pozor, aby nedošlo ke stržení závitu.

Nastavení uzamykání 2 x otočení klíčem:

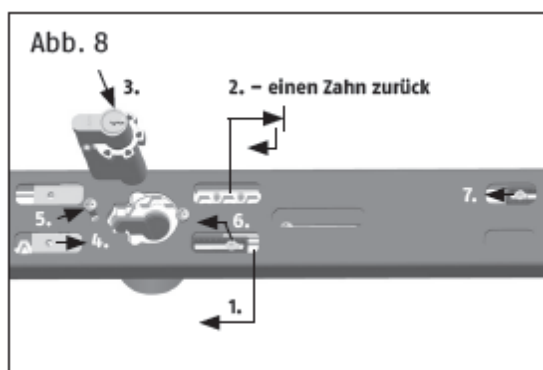
Závory 2 x otočením klíčem vysunout ven z těla závory. Vytáhnout klíč. Povolený

dorazový šroubek 7 (obr.8) posunout na doraz ve směru šipky. Dorazový šroubek pevně utáhnout. Pozor, aby nedošlo ke stržení závitu.

Uzamykání jedním otočením klíčem:

Závoru 2 x otočením klíče vysunout. Dorazový šroubek 6 (obr.8) vyšroubovat, dorazová táhla pevně držet, závoru 1 x otočením klíčem vrátit zpět do těla závory. Klíč vytáhnout. Táhla ve směru šipek nadoraz posunout. Dorazové šroubky pevně dotáhnout.

Pozor nestrhněte závit!



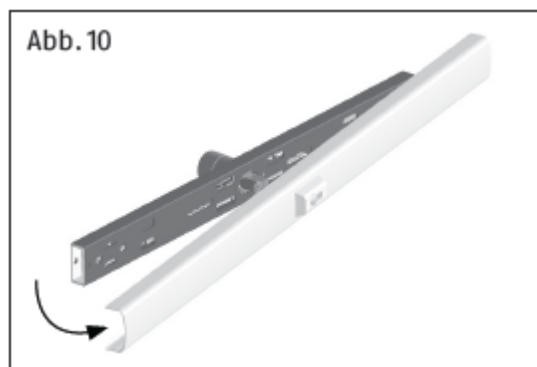
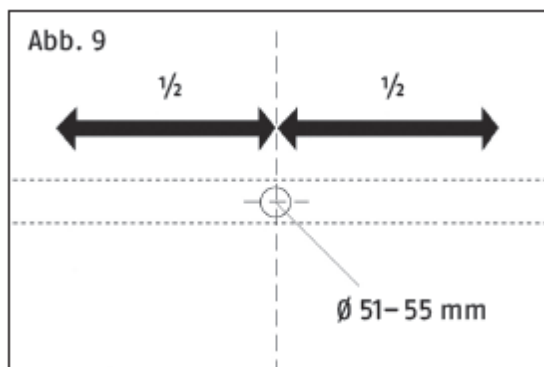
- VI. Návod k montáži pro dveře, které se otevírají dovnitř.
 Návod k montáži pro dveře, které se otevírají ven je uveden dále společně s příslušenstvím PA1018, které je pro tuto montáž nutné dokoupit.

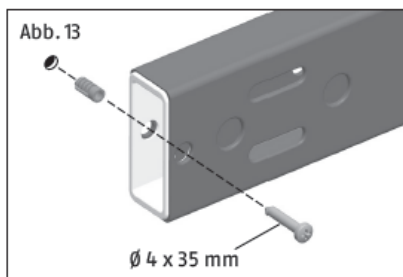
Před montáží přezkoušejte správné seřízení dveří. Dveře musí být optimálně seřízené. Dříve než budete postupovat podle následujících montážních pokynů přezkoušejte, zda závora PR2600 lze uzamknout na jedno otočení. Dle potřeby použijte ukotvení PWA2700 Obr. 24-26.

Pokud se závora bude uzamykat na jedno otočení. Musí se toto nastavení provést před montáží těla závory na dveře. Kapitola V.

Montáž těla závory

1. Určete pozici těla závory na dveřích označte ji. (obr. 3+4).
2. Otvor pro cylindrickou vložku o průměru 51-55 mm označte dle obr. 9. Vyvrtejte otvor. Před montáží těla závory na dveře odstraňte kryt závory dle obr.10 .





Nastavení směru uzamykání

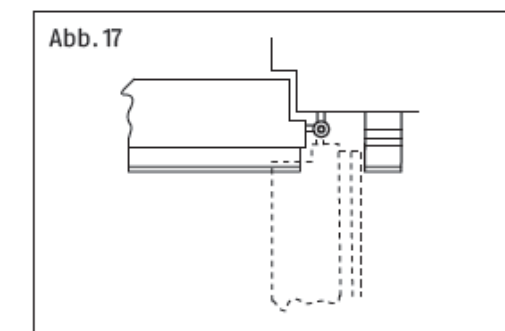
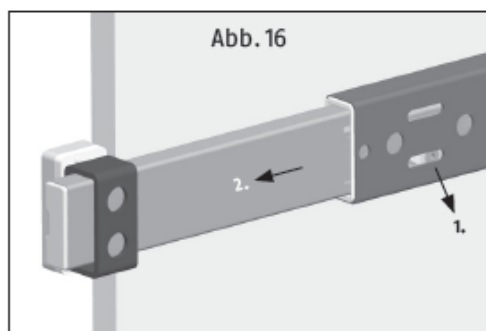
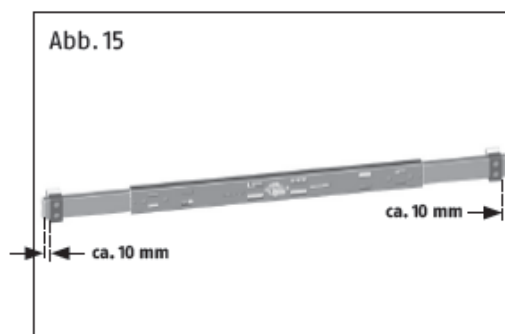
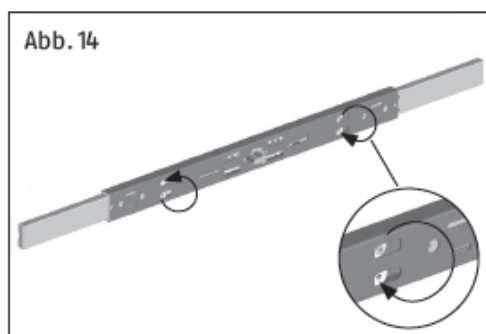
Závory posuňte tak, aby seřizovací šroubky byly vidět v otvorech těla závory dle obr. 14. Šroubky vyšroubujte, vložte do protějších otvorů a opět pevně zašroubujte.

Montáž úchytů pro závory a nastavení délky závory

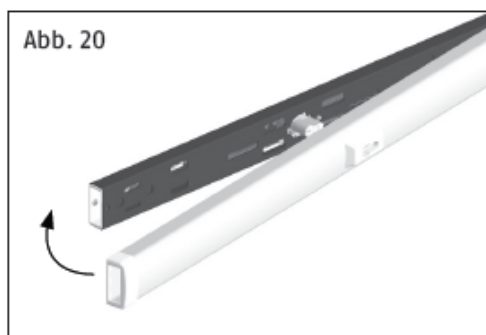
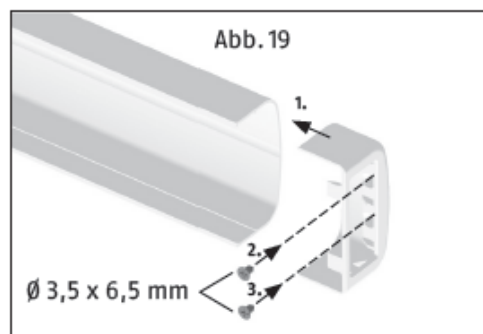
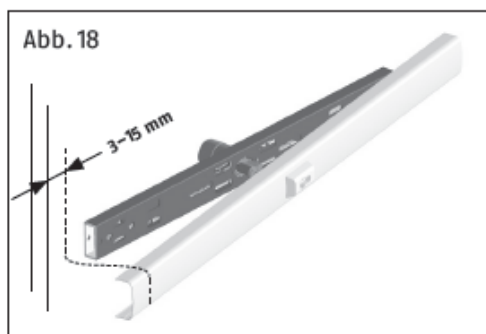
Uzamkněte závoru (závory se vysunou) a vyjměte klíče. Úchyty nasadte na závory dle obr.15. Pokud v této pozici nelze najít správnou pozici pro připevnění úchytů, povolte seřizovací šroubky 1 dle obr. 16. a závory povytáhněte až do vhodné pozice. Označte si montážní pozice pro úchyty. Po nastavení seřizovací šroubky 1 znovu pevně dotáhněte.

Toto platí:

- U pevných podkladů a dobrých montážních možnostech, zvláště je důležité pevné připevnění úchytů do zdi.
- Dostatečná vzdálenost úchytů od hrany dveřního křídla
- U úzkých dveří lze použít uzamykání jedním otočením
- Závory musí přesahovat přes úchyty cca. 10 mm dle obr. 15
- Výšku falcu lze vyrovnat pomocí plastových podložek pod úchyty
- Nedojde ke kolizi závory a úchytů při otevírání dveří dle obr. 17



1. Zavřít dveře, odstranit kryt z těla závary zaměřit dle obr. 18 . Na každé straně 3-15 mm kryt zkrátit. Pro zkrácení krytu použijte např. pilku na železo.
2. Nasaďte koncovky na konce krytu a přišroubujte je šroubky 3,5 x 6,5 mm dle obr. 19. Pozor ať nestrhnete závit!
3. Kryt závary nasaďte na tělo závary dle obr. 20

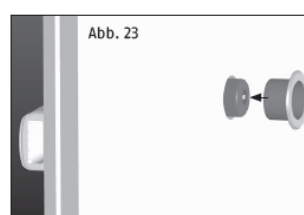
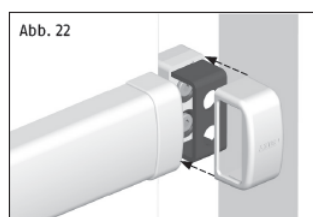
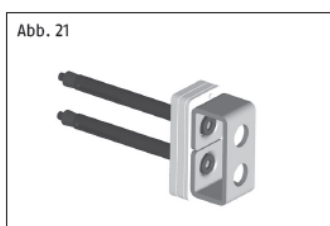


Přípevnění úchytů

Vysuňte oba konce závary. Dle obr.15 podložte úchyty podle výšky falcu příslušnými podložkami. Označte montážní pozici pro úchyty.

Montáž úchytů s plastovými podložkami (obr.21)

1. Úchyty podložte příslušnými plastovými podložkami na vyznačené montážní pozice. U dveří s falcem menším než 5 mm vyvrtejte otvory \varnothing 10 mm do hloubky 60 mm. Pro uchycení do dřeva otvory \varnothing 5 mm do hloubky 60 mm a při použití hmoždinek \varnothing 10 mm do hloubky min. 140 mm. Úchyty přišroubujte příslušnými šrouby do dřeva nebo za použití hmoždinek a pevně šrouby dotáhněte. Nejsou-li úchyty po dotažení šroubů dostatečně pevně a stabilně přišroubovány, doporučujeme použít montáž úchytů pomocí sady PV1820 (obr.26).
2. Nasaďte kryty na úchyty dle obr. 22.
3. Rozetu pro cylindrickou vložku nasaďte dle obr.23.
4. Závoru lze uzamykat také do bočního ostění. V tomto případě je nutné použití příslušenství PWA2700 (obr. 24-26)



VII. Návod k obsluze

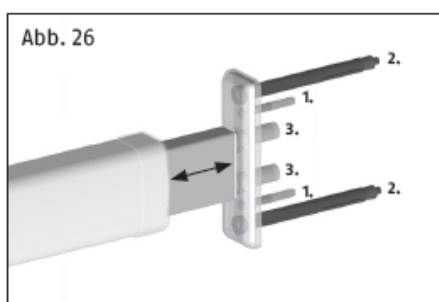
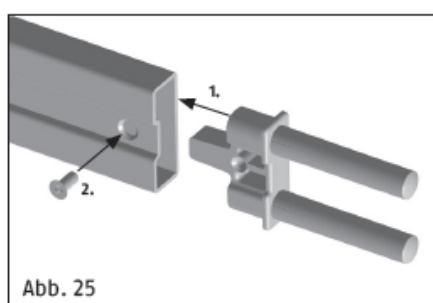
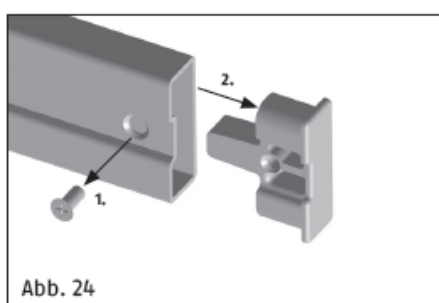
1. Zavřete dveře a zamkněte závoru. Závoru uzamkněte jedním nebo dvěma otočkami klíče podle nastavení.
2. Při odemykání otáčejte klíčem na opačnou stranu. Závory se stáhnou zpět do těla závory.
3. Dveřní závoru PR2600 je bezúdržbová a nevyžaduje žádné mazání.
Při čištění závory nepoužívejte žádné agresivní čisticí prostředky.

Příslušenství pro závoru PR2600

PWA2700

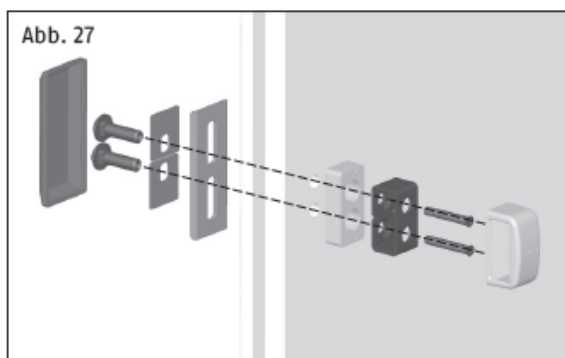
Upozornění: v případě uzamykání do boční stěny na obou stranách, musí být minimální šířka křídla dveří 86 cm.

- při použití PWA2700 nejprve povolte šroubek na zadní straně závory dle obr. 24 a vyjměte koncovou krytku.
- do závory nasadte koncovku s čepem a pevně jí utáhněte bočním šroubkem dle obr. 25.
- plech pro instalaci na stěnu nasadte na koncovku s čepem.
- závoru uzamkněte na doraz ke stěně. Označte místo pro montáž plechu. Obr.26
- otvory 1 dle obr.26 pro připevnění plechu vyvrtejte vrtákem \varnothing 6 mm. Vložte hmoždinky a plech přišroubujte.
- krajní otvory 2 vyvrtejte vrtákem \varnothing 10 mm do hloubky 140 mm. Vložte hmoždinky a šrouby pevně utáhněte.
- vyvrtejte otvory 3 pro čepy. Použijte vrták \varnothing 14-16 mm. Otvory vyvrtejte do hloubky 70 mm. Nasadte plastovou krytku plechu.



PV1820

Sada pro připevnění úchytů skrz ostění nebo zárubeň. Obr.27. Vhodné pro použití v případě, kdy je podklad pro montáž úchytů nestabilní nebo měkký. Otvory pro šrouby vyvrtejte \varnothing 8-9 mm skrz stěnu nebo zárubeň. Z vnější strany pak vyvrtejte otvory vrtákem \varnothing 13-15 mm do hloubky 35-40 mm. Úchyty přišroubujte skrz stěnu nebo zárubeň dle obr. 27.



PA1018

Sada pro upevnění úchytů pro dveře. Které se otevírají ven. Obr.28.

Sadu PA1018 je nutné použít v případě, kdy se závory PR2600 instaluje na dveře, které se otevírají ven. Jedná se o pevné přišroubování dveřní závory ke dveřní desce pomocí šroubů vedených skrz desku dveří. U dveří o tloušťce více než 80 mm, je potřeba použít delší šrouby.

Otvory vyvrtejte \varnothing 8,5 mm skrz dveřní desku. Z vnější strany pak vyvrtejte otvory \varnothing 13-15 mm do hloubky 35 mm. Závoru přišroubujte.

Technické změny vyhrazeny. Za tiskové chyby a omyly nenese výrobce ani dovozce žádnou odpovědnost.

ABUS KG , 58292 Wetter, Germany

www.abus.com

ABUS CZECH s.r.o.

www.abus.cz